



Azienda della Delorto S.p.A. • Via S. Rocco N. 5 • 20038 Seregno (Milano) • Telefono (0362) 224001
 Filiale e Stazione di Servizio: Via Melchiorre Gioia N. 61 • 20124 Milano • Telefono (02) 683103

DELORTO CARBURATORI

CATALOGO CARBURATORI

DELORTO

AUTOVEICOLI

Tipo
DHLA 40
 2 carburatori

Numero
 Impianto
19.040
 (R. 5201 P)
 (R. 5202 A)

Applicazione
ALFA ROMEO * 1750 BERLINA ed. '69
 o 1750 GT VELOCE ed. '69
 o 1750 SPIDER VELOCE
 ed. '69

dal telaio n°

- 1300101 g.s.
- 1460001 g.d.
- 1350001 g.s.
- 1450001 g.d.
- 1410001 g.s.
- 1470001 g.d.

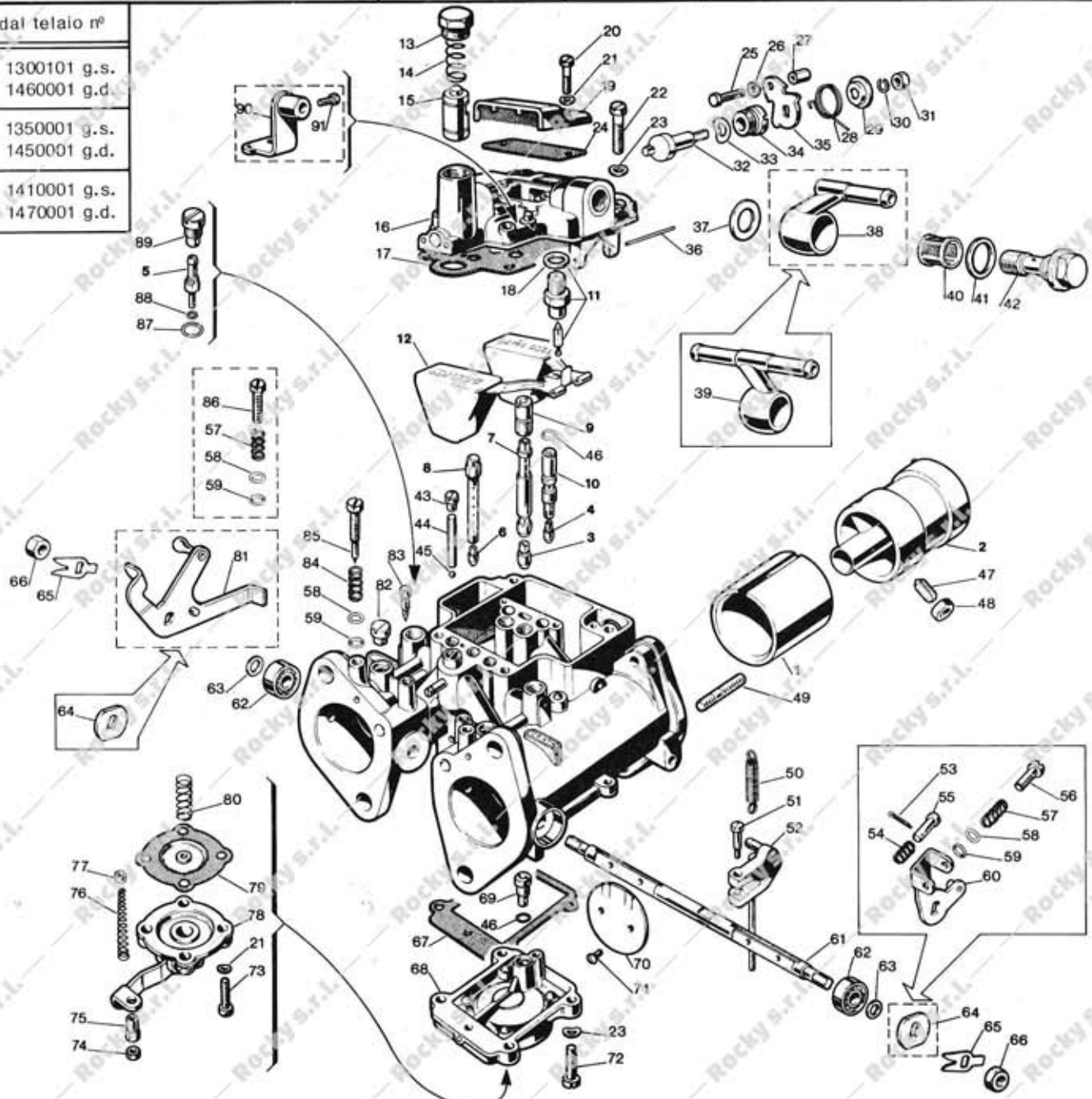


Fig.	Numero	Denominazione	Q.
PARTICOLARI CON TARATURA			
1	7849. 32.65	Diffusore	2
2	7848. 01.68	Centratore	2
3	7484.128.02	Getto massimo	2
4	7644. 50.02	Getto minimo	2
5	7851. 33.02	Getto pompa	2
6	3315. 70.02	Getto avviamento	1
7	7772. 01.28	Emulsionatore massimo	2
8	7482. 01.28	Emulsionatore avviamento	1
9	7485.200.01	Calibratore aria massimo	2
10	7850. 01.01	Calibratore portagetto minimo	2
11	8811.150.33	Valvola a spillo	1
12	7298. 01.80	Galleggiante gr. 10 Portata pompa (20 mandate) 7,5 cc. ± 0,5 per condotto	1

Fig.	Numero	Denominazione	Q.
PARTICOLARI SENZA TARATURA			
13	7501 - 34	Tappo sede valvola avviamento	1
14	7413 - 61	Molla valvola avviamento	1
15	7548 - 64	Valvola avviamento	1
16	7551 - 54	Coperchio vaschetta	1
17	9358 - 30	Guarnizione coperchio vaschetta	1
18	6425 - 30	Guarnizione valvola a spillo	1
19	7549 - 06	Coperchio getti	1
20	7530 - 36	Vite fiss. coperchio getti	2
21	5011 - 23	Rondella elastica	6
22	6430 - 36	Vite fiss. coperchio vaschetta	4
23	4997 - 23	Rondella elastica	8
24	7511 - 30	Guarnizione coperchio getti	1
25	7062 - 36	Vite fiss. cavo	1
26	6850 - 23	Rondella piana	1
27	6432 - 27	Dado	1
28	7854 - 61	Molla rich. leva avviamento	1
29	7838 - 20	Bussola per molla rich. leva avviamento	1
30	4957 - 23	Rondella elastica	1
31	2906 - 27	Dado	1
32	7498 - 39	Alberino com. valvola avviamento	1
33	7837 - 23	Rondella elastica	1
34	7853 - 34	Tappo alberino avviamento	1
35	7341 - 26	Leva com. valvola avviamento	1
36	7503 - 22	Perno galleggiante	1
37	7663 - 30	Guarnizione pipetta	1
38	7660 - 38	Pipetta racc. tubo benzina	1
39	7661 - 38	Pipetta racc. tubo benz. (Carb. R. 5202 A)	1
40	1419 - 29	Filtro benzina	1
41	7662 - 30	Guarnizione tappo fiss. pipetta	1
42	7659 - 34	Tappo fiss. pipetta	1
43	7513 - 34	Tappo sede valvola mandata	2
44	7525 - 42	Peso valvola mandata	2
45	6415 - 03	Valvola mandata	2
46	7540 - 30	Guarnizione	3
47	7507 - 36	Vite fiss. centratore	2
48	6423 - 27	Dado	2
49	7630 - 36	Prigioniero	2
50	7957 - 61	Molla rich. alberino gas	1
51	7667 - 36	Vite fiss. leva com. pompa	1
52	8307 - 25	Leva con tirante (sostituisce 7953-26)	1
53	3793 - 21	Copiglia	1
54	2638 - 61	Molla puntalino (carb. R. 5202 A)	1
55	7496 - 22	Puntalino leva accopp. (carb. R. 5202 A)	1
56	6898 - 36	Vite reg. accopp. (carb. R. 5202 A)	1
	7737 - 36	Vite reg. accopp. (solo con leva 7518-26)	1
57	4670 - 61	Molla vite regolazione	1

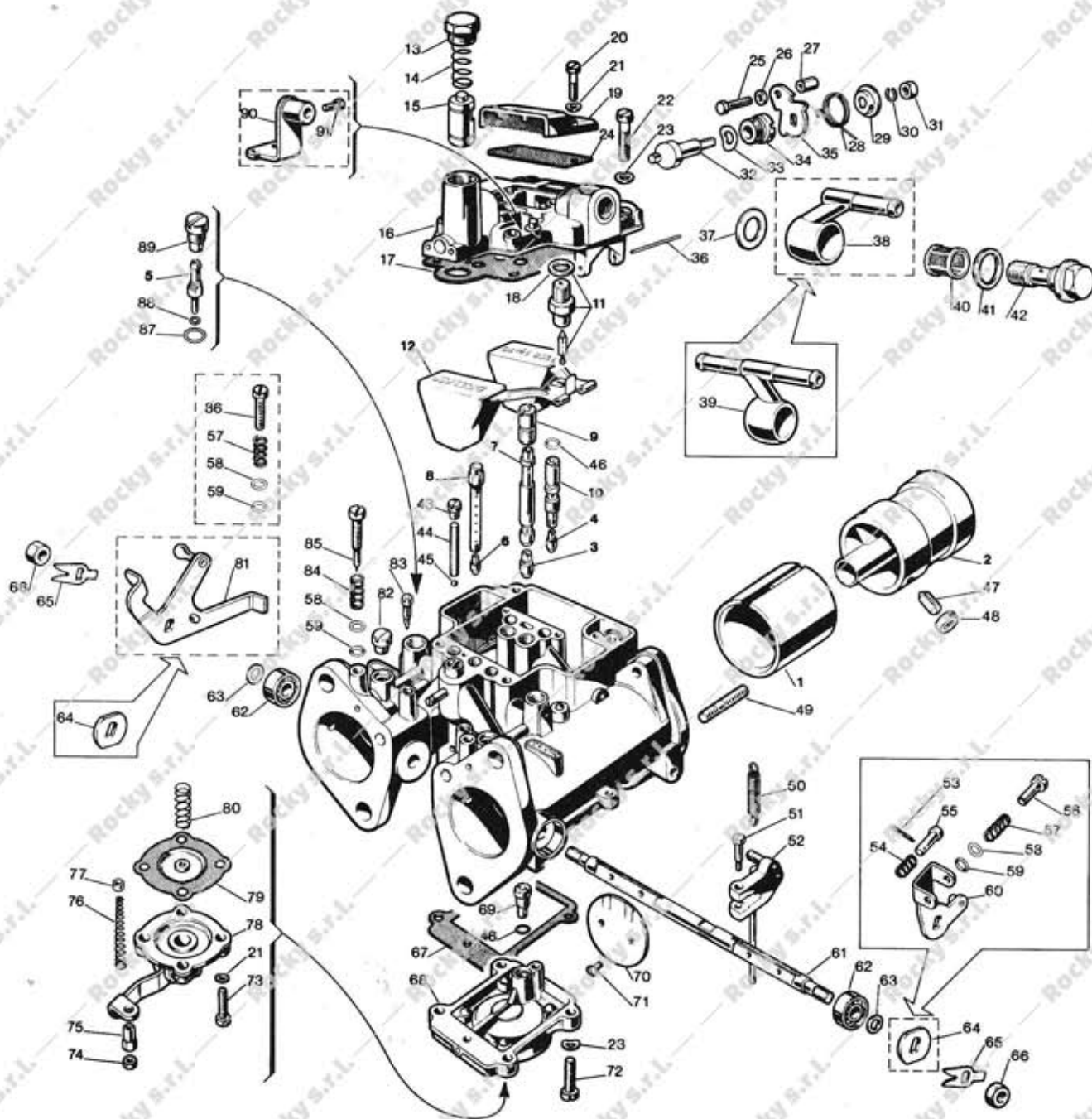


Fig.	Numero	Denominazione
58	4650 - 23	Rondella
59	7540 - 30	Guarnizioni
60	8304 - 26	Leva accopp. (carb. R. 5202 A) (Sostit. con i partic. 56,58,59, la 7518-26)
61	7668 - 39	Alberino valvole gas
62	7490 - 45	Cuscinetto a sfere
63	7537 - 23	Rondella distanziale
64	7958 - 23	Rondella alberino valvola gas
65	6581 - 23	Piastrina di fermo
66	6423 - 27	Dado
67	7509 - 30	Guarnizione corpo pompa
68	7550 - 90	Corpo pompa
69	7542 - 33	Valvola aspirazione
70	7481,01,64	Valvola gas
71	6416 - 36	Vite fiss. valvola
72	7526 - 36	Vite fiss. corpo pompa
73	6429 - 36	Vite fiss. coperchio pompa
74	6390 - 27	Dado
75	7625 - 27	Dado
76	7627 - 61	Molla tirante pompa
77	7739 - 23	Bussola distanziale
78	7502 - 67	Coperchio pompa
79	7515 - 44	Membrana pompa
80	7626 - 61	Molla membrana pompa
81	7516 - 26	Leva com. gas
82	7508 - 34	Tappo pozzetto fori progressione
83	7959 - 34	Tappo presa pressione
84	4670 - 61	Molla viti regolazione
85	8025 - 37	Vite reg. miscela minimo
86	6898 - 36	Vite reg. valv. (solo per carb. R. 5201 P)
87	6426 - 30	Guarnizione tappo getto pompa
88	6173 - 30	Guarnizione getto pompa
89	7852 - 34	Tappo getto pompa
90	7488 - 63	Supporto guaina (solo per carb. R. 5201 P)
91	6434 - 36	Vite fiss. guaina (solo per carb. R. 5201 P)