

**PARTICOLARI CON TARATURA**

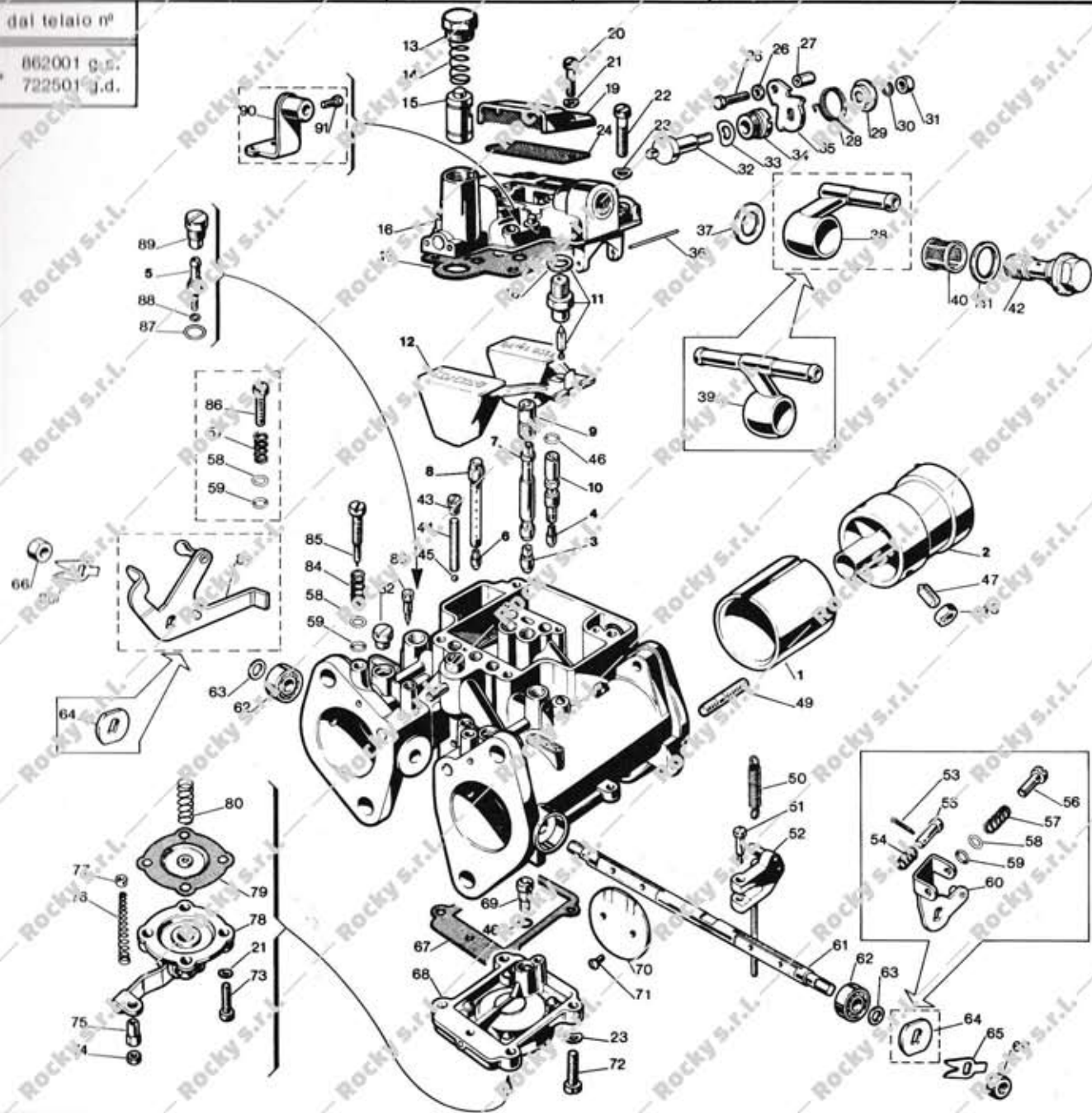
1	7849. 30.65	Diffusore
2	7848. 01.68	Centratore
3	7484.118.02	Getto massimo
4	7644. 50.02	Getto minimo
5	7851. 23.02	Getto pompa
6	3315. 70.02	Getto avviamento
7	7772. 01.28	Emulsionatore massimo
8	7582. 01.28	Emulsionatore avviamento
9	7485.200.01	Carburatore aria massimo
10	7850. 01.01	Calibratore portagetto minimo
11	8811.150.33	Valvola a spillo
12	7298. 01.50	Galleggiante gr. 10 Portata pompa (20 mandate) 6,5 cc ± 0,5 per condotto

**PARTICOLARI SENZA TARATURA**

13	7501 - 34	Tappo sede valvola avviamento
14	7413 - 61	Molla valvola avviamento
15	7548 - 64	Valvola avviamento
16	7551 - 54	Coperchio vaschetta
17	9358 - 30	Guarnizione coperchio vaschetta
18	6425 - 30	Guarnizione valvola a spillo
19	7519 - 06	Coperchio getti
20	7530 - 36	Vite fiss. coperchio getti
21	5011 - 23	Rondella elastica
22	6430 - 36	Vite fiss. coperchio vaschetta
23	4997 - 23	Rondella elastica
24	7511 - 30	Guarnizione coperchio getti
25	7062 - 36	Vite fiss. cavo
26	6850 - 23	Rondella piana
27	6432 - 27	Dado
28	7854 - 61	Molla rich. leva avviamento
29	7338 - 20	Buscador per molla rich. leva avviamento
30	4957 - 23	Rondella elastica
31	2906 - 27	Dado
32	7498 - 39	Alberino com. valvola avviamento
33	7837 - 23	Rondella elastica
34	7853 - 34	Tappo alberino avviamento
35	7341 - 26	Leva com. valvola avviamento
36	7505 - 22	Perno galleggiante
37	7563 - 30	Guarnizione pipetta
38	7660 - 38	Pipetta racc. tubo benzina
39	7661 - 38	Pipetta racc. tubo benz. (carb. R. 5204 A)
40	1419 - 29	Filtro benzina
41	7662 - 30	Guarnizione tappo fiss. pipetta
42	7659 - 34	Tappo fiss. pipetta
43	7513 - 34	Tappo sede valvola mandata
44	7525 - 42	Peso valvola mandata
45	6115 - 03	Valvola mandata
46	7540 - 30	Guarnizione
47	7507 - 36	Vite fiss. centrator
48	6423 - 27	Dado
49	7630 - 36	Prigioniero
50	7957 - 51	Molla rich. alberino gas
51	7667 - 36	Vite fiss. leva com. pompa
52	8307 - 26	Leva contriante (sostituisce 7953-26)
53	3793 - 21	Copiglia
54	7338 - 61	Molla puntalino (carb. R. 5204 A)
55	7496 - 22	Puntalino leva accord. (carb. R. 5204 A)
56	6898 - 36	Vite reg. accopp. (carb. R. 5204 A)
57	7737 - 36	Vite reg. accopp. (solo con leva 7513-26)
57	4670 - 61	Molla vite regolazione

dal telaio n°

862001 g.s.  
722501 g.d.





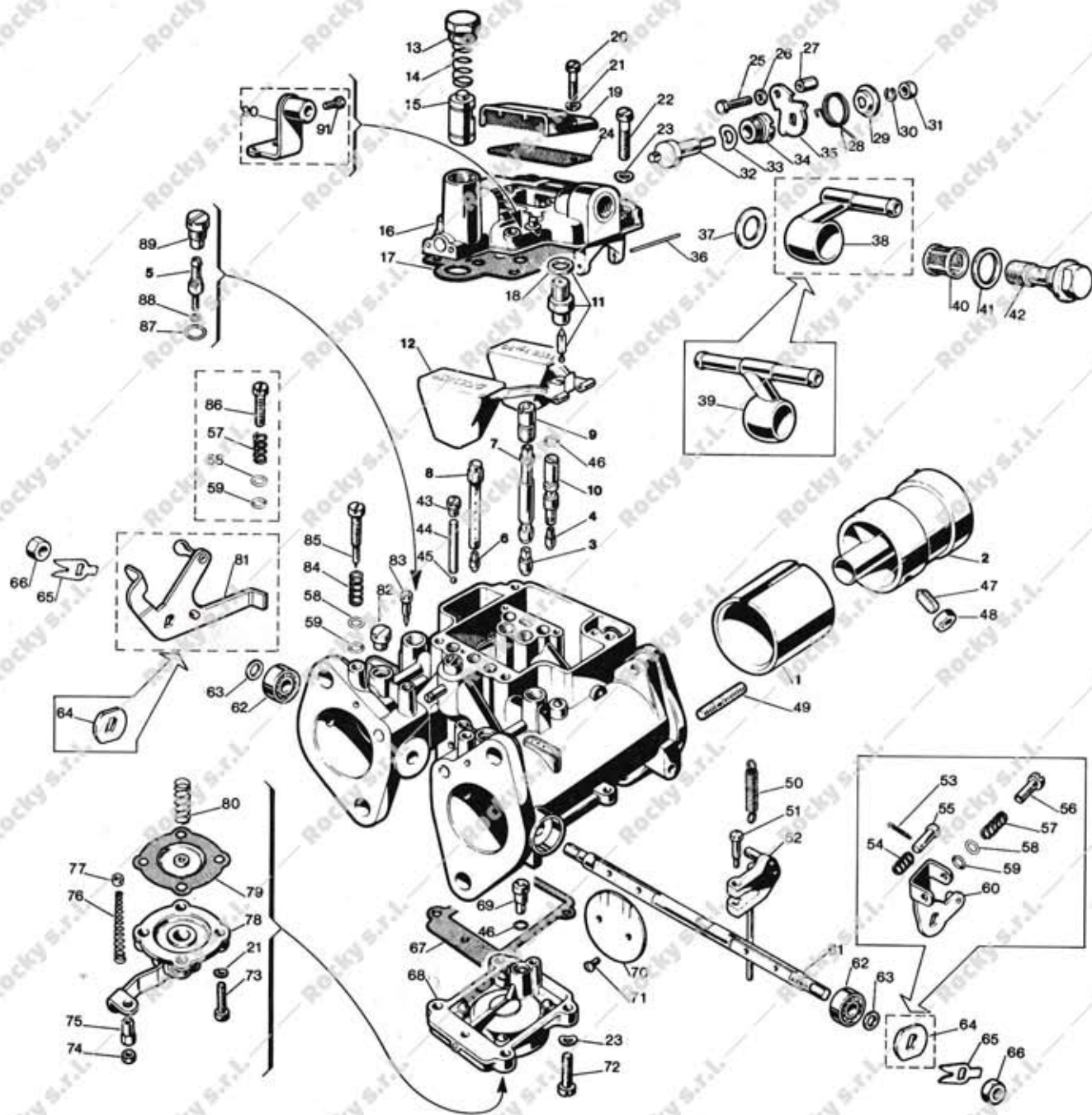


Fig.	Numero	Denominazione	Q.
58	4650 - 23	Rondella	3
59	7540 - 30	Guarnizione	3
60	8304 - 26	Leva accoppiamento (carb. R. 5204 A) (Sostit. con i partic. 56,58,59, la 7518-26)	1
61	7668 - 39	Alberino valvole gas	1
62	7490 - 45	Cuscinetto a sfere	2
63	7537 - 23	Rondella distanziale	2
64	7958 - 23	Rondella alberino valvola gas	1
65	6581 - 23	Piastrina di fermo	2
66	6423 - 27	Dado	2
67	7509 - 30	Guarnizione corpo pompa	1
68	7550 - 90	Corpo pompa	1
69	7542 - 33	Valvola aspirazione	1
70	7481.01.64	Valvola gas	2
71	6416 - 36	Vite fiss. valvola	4
72	7526 - 36	Vite fiss. corpo pompa	4
73	6429 - 36	Vite fiss. coperchio pompa	4
74	6390 - 27	Dado	1
75	7625 - 27	Dado	1
76	7627 - 61	Molla tirante pompa	1
77	7739 - 23	Bussola distanziale	1
78	7502 - 67	Coperchio pompa	1
79	7515 - 44	Membrana pompa	1
80	7826 - 61	Molla membrana pompa	1
81	7516 - 26	Leva com. gas	1
82	7508 - 34	Tappo pozzetto fori progressione	2
83	7959 - 34	Tappo presa pressione	2
84	4670 - 61	Molla viti regolazione	2
85	8025 - 37	Vite reg. miscela minimo	2
86	6898 - 36	Vite reg. valv. (solo per carb. R. 5203 P)	1
87	6426 - 30	Guarnizione tappo getto pompa	2
88	6173 - 30	Guarnizione getto pompa	2
89	7852 - 34	Tappo getto pompa	2
90	7488 - 63	Supporto guaina (solo per carb. R. 5203 P)	1
91	6434 - 36	Vite fiss. guaina (solo per carb. R. 5203 P)	1