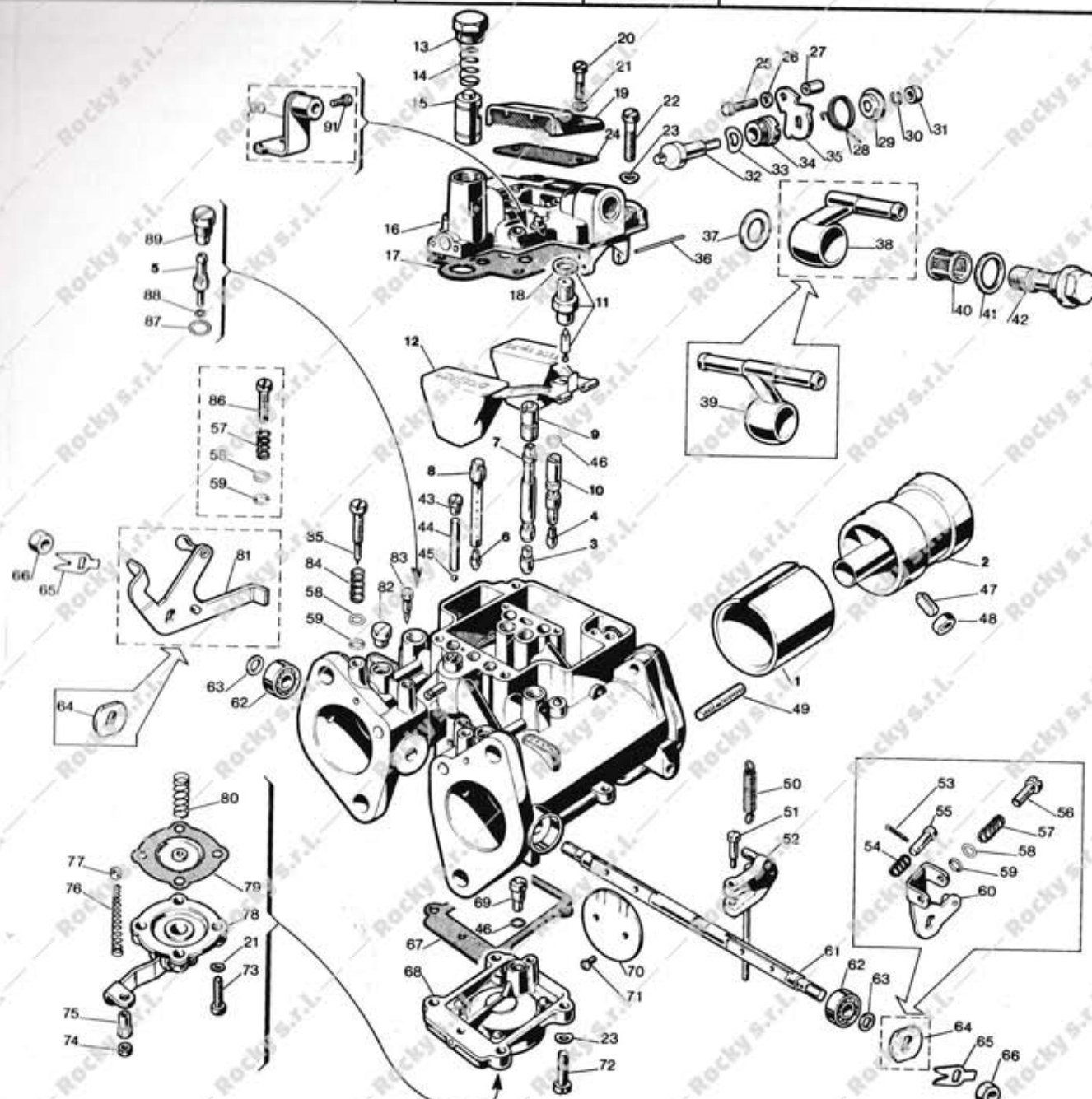


Fig.	Numero	Denominazione	
PARTICOLARI CON TARATURA			
1	7849. 27.65	Diffusore	2
2	7848. 01.68	Centratore	2
3	7484.105.02	Getto massimo	2
4	7644. 50.02	Getto minimo	2
5	7851. 33.02	Getto pompa	2
6	3315. 70.02	Getto avviamento	2
7	7772. 01.28	Emulsionatore massimo	1
8	7482. 01.28	Emulsionatore avviamento	2
9	7485.170.01	Calibratore aria massimo	2
10	7850. 01.01	Calibratore portagetto minimo	2
11	8811.150.33	Valvola a spillo	1
12	7298. 01.80	Galleggiante gr. 10	1
		Portata pompa (20 mandate) 6,5 cc. ± 0,5 per condotto	

PARTICOLARI SENZA TARATURA			
13	7501 - 34	Tappo sede valvola avviamento	1
14	7413 - 61	Molla valvola avviamento	1
15	7548 - 64	Valvola avviamento	1
16	7551 - 54	Coperchio vaschetta	1
17	9358 - 30	Guarnizione coperchio vaschetta	1
18	6425 - 30	Guarnizione valvola a spillo	1
19	7549 - 06	Coperchio getti	1
20	7530 - 36	Vite fiss. coperchio getti	2
21	5011 - 23	Rondella elastica	6
22	6430 - 36	Vite fiss. coperchio vaschetta	4
23	4997 - 23	Rondella elastica	8
24	7511 - 30	Guarnizione coperchio getti	1
25	7062 - 36	Vite fiss. cavo	1
26	6850 - 23	Rondella piana	1
27	6432 - 27	Dado	1
28	7854 - 61	Molla rich. leva avviamento	1
29	7828 - 20	Bussola per molla rich. leva avviamento	1
30	4957 - 23	Rondella elastica	1
31	2906 - 27	Dado	1
32	7498 - 39	Alberino com. valvola avviamento	1
33	7837 - 23	Rondella elastica	1
34	7853 - 34	Tappo alberino avviamento	1
35	7341 - 26	Leva com. valvola avviamento	1
36	7503 - 22	Perno galleggiante	1
37	7663 - 20	Guarnizione pipetta	1
38	7950 - 38	Pipetta racc. tubo benzina	1
39	7661 - 38	Pipetta rac. tubo benzina (carb. R. 5206 A)	1
40	1419 - 29	Filtro benzina	1
41	7662 - 30	Guarnizione tappo fiss. pipetta	1
42	7659 - 34	Tappo fiss. pipetta	1
43	7513 - 34	Tappo sede valvola mandata	2
44	7525 - 42	Peso valvola mandata	2
45	6415 - 03	Valvola mandata	2
46	7540 - 30	Guarnizione	3
47	7507 - 36	Vite fiss. centratore	2
48	6423 - 27	Dado	2
49	7630 - 36	Prigioniero	2
50	7957 - 61	Molla rich. alberino gas	1
51	7667 - 36	Vite fiss. leva com. pompa	1
52	8307 - 26	Leva contrante (sostituisce 7953-26)	1
53	3793 - 21	Copiglia	1
54	2638 - 61	Molla puntalino (carb. R. 5206 A)	1
55	7496 - 22	Puntalino leva accopp. (carb. R. 5206 A)	1
56	5898 - 36	Vite reg. accopp. (carb. R. 5206 A)	1
	7737 - 36	Vite reg. accopp. (solo con leva 7518-26)	1
57	4670 - 61	Molla vite regolazione	1



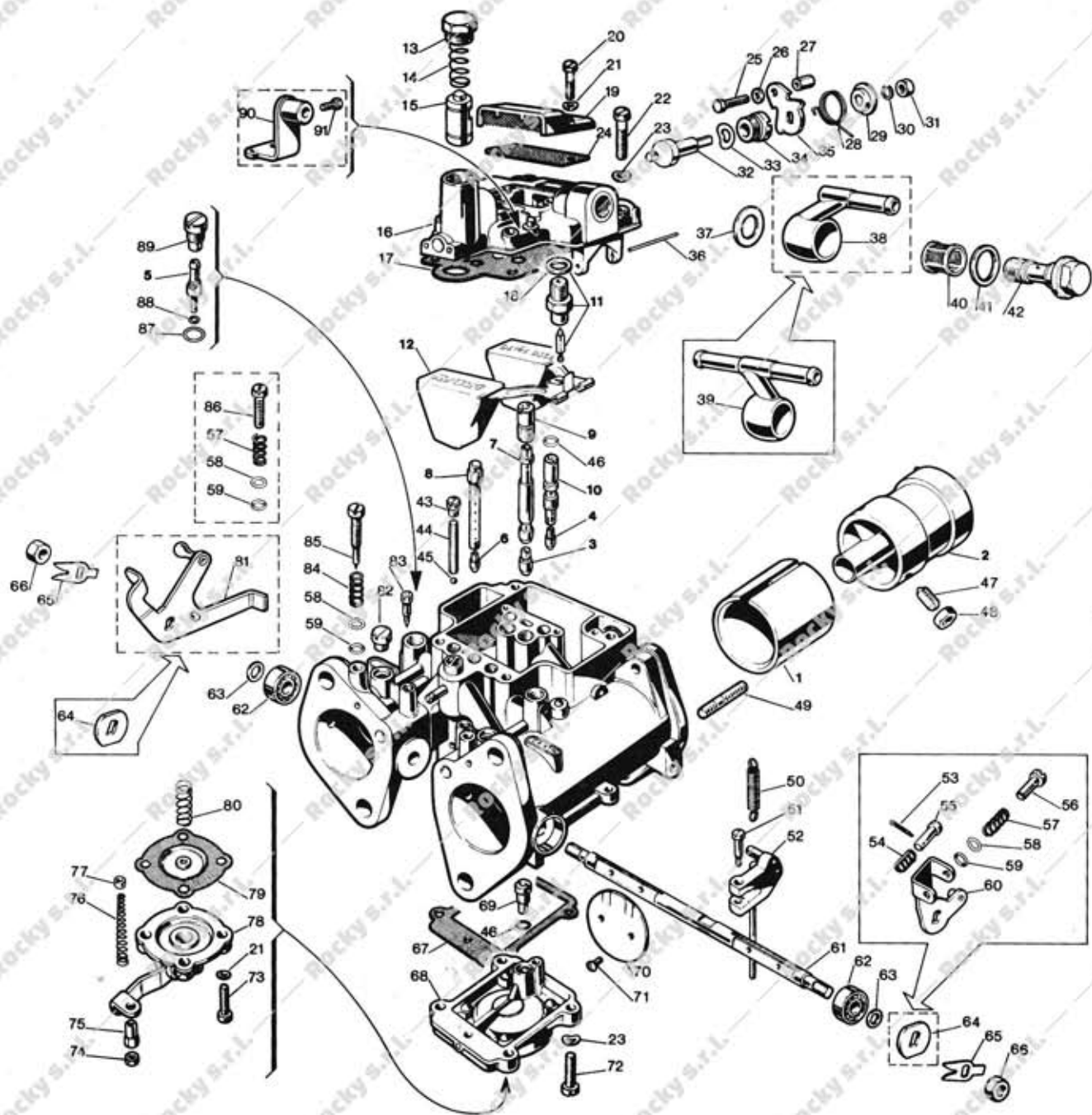


Fig.	Numero	Denominazione	Q.
58	4650 - 23	Rondella	3
59	7540 - 30	Guarnizione	3
60	8304 - 26	Leva accoppiamento (carb. R. 5206 A) (Sostit., con i partic. 56, 58, 59, ia 7518-26)	1
61	7668 - 39	Alberino valvole gas	1
62	7490 - 45	Cuscinetto a sfere	2
63	7537 - 23	Rondella distanziale	2
64	7958 - 23	Rondella alberino valvola gas	1
65	6581 - 23	Piastrina di fermo	2
66	6423 - 27	Dado	2
67	7509 - 30	Guarnizione corpo pompa	1
68	7550 - 30	Corpo pompa	1
69	7542 - 33	Valvola aspirazione	1
70	7481.01.64	Valvola gas	2
71	6416 - 36	Vite fiss. valvola	4
72	7526 - 36	Vite fiss. corpo pompa	4
73	6429 - 36	Vite fiss. coperchio pompa	4
74	6390 - 27	Dado	1
75	7625 - 27	Dado	1
76	7627 - 61	Molla tirante pompa	1
77	7739 - 23	Bussola distanziale	1
78	7502 - 67	Coperchio pompa	1
79	7515 - 44	Membrana pompa	1
80	7626 - 61	Molla membrana pompa	1
81	7516 - 26	Leva com. gas	1
82	7508 - 34	Tappo pozzetto fori progressione	2
83	7959 - 34	Tappo presa pressione	2
84	4670 - 61	Molla viti regolazione	2
85	8025 - 37	Vite reg. miscela minimo	2
86	6898 - 36	Vite reg. valv. (solo per carb. R.5205 P)	1
87	6426 - 30	Guarnizione tappo getto pompa	2
88	6173 - 30	Guarnizione getto pompa	2
89	7852 - 34	Tappo getto pompa	2
90	7488 - 36	Supporto guaina (solo per carb. R. 5205 P)	1
91	6434 - 36	Vite fiss. guaina (solo per carb. R. 5205 P)	1