



CATALOGO CARBURATORI

**DELORIO**

AUTOVEICOLI

Tipo

FRD 32

Numero

R. 5708

Applicazione

ALFA ROMEO GIULIETTA

Fig.

Numero

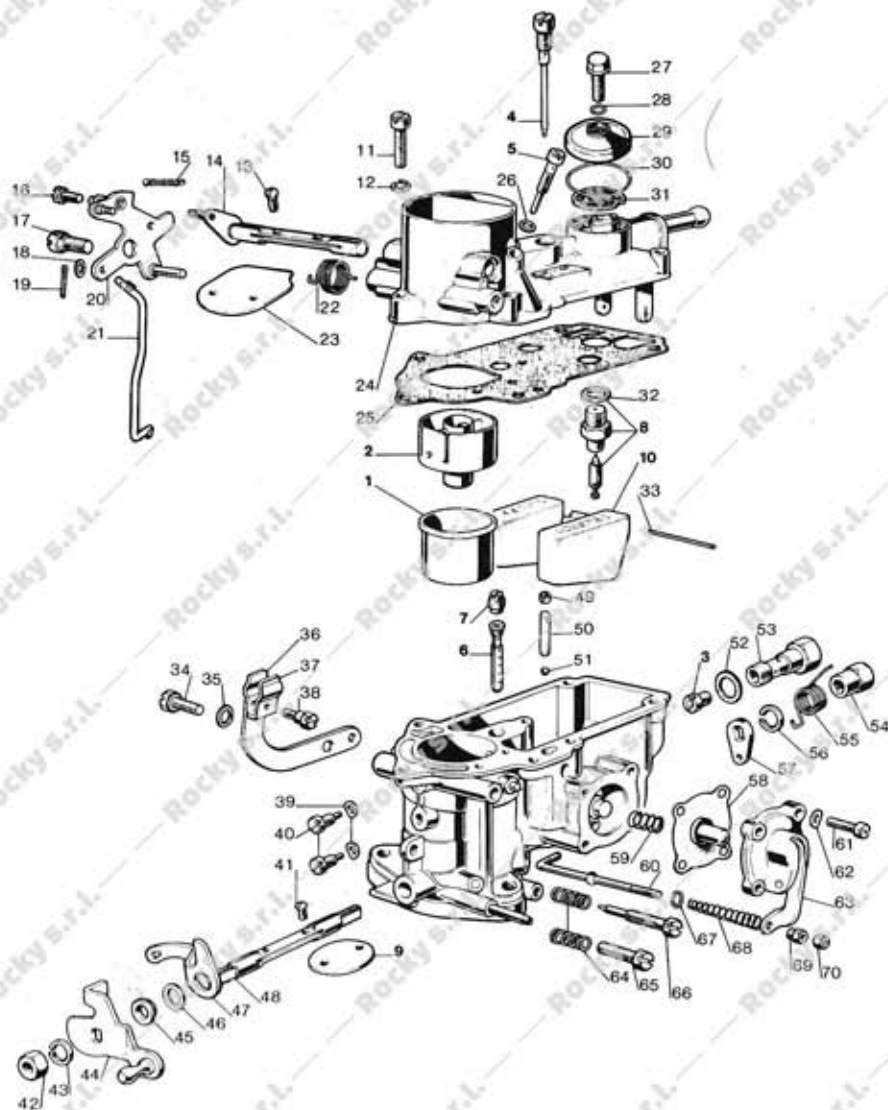
Denominazione

## PARTICOLARI CON TARATURA

1	7128. 24.65	Diffusore
2	7099. 1.63	Centratore
3	6413.122.02	Getto massimo
4	6411. 38.02	Getto minimo
5	7097. 50.02	Getto pompa
6	7089. 2.28	Emulsionatore
7	7154.160.01	Calibratore aria massimo * Calibratore aria minimo $\varnothing$ 1,20
8	8811.150.33	Valvola a spillo
9	6946. 1.64	Valvola gas
10	6371. 1.80	Galleggiante gr. 7,5 Portata pompa (20 mandate) 8 cc. $\pm$ 0,5

## PARTICOLARI SENZA TARATURA

11	6430 - 36	Vite fiss. coperchio vaschetta
12	4957 - 23	Rondella elastica
13	6416 - 36	Vite fiss. valvola aria
14	7274 - 39	Alberino com. valvola aria
15	6378 - 61	Molla
16	7081 - 36	Vite blocc. cavo starter
17	6407 - 22	Perno leva com. valvola aria
18	3718 - 23	Rondella piana
19	3793 - 21	Copiglia
20	7279 - 26	Leva com. valvola aria
21	7280 - 24	Tirante leva com. valvola gas
22	6591 - 61	Molla rich. leva valvola aria
23	7092 - 64	Valvola aria
24	7296 - 54	Coperchio vaschetta
25	7088 - 30	Guarnizione coperchio vaschetta
26	3335 - 30	Guarnizione getto pompa
27	7689 - 36	Vite fiss. coperchio filtro
28	7571 - 30	Guarnizione vite fiss. coperchio filtro
29	7690 - 83	Coperchio filtro
30	7734 - 30	Guarnizione coperchio filtro
31	4187 - 29	Filtro benzina
32	6425 - 30	Guarnizione valvola a spillo
33	7089 - 22	Perno galleggiante
34	6431 - 36	Vite fiss. supporto guaina
35	4957 - 23	Rondella elastica
36	7278 - 63	Supporto guaina avviamento
37	7070 - 50	Morsetto guaina
38	7071 - 36	Vite morsetto
39	4957 - 23	Rondella elastica
40	7085 - 36	Vite fiss. centratore e diffusore
41	6416 - 36	Vite fiss. valvola gas
42	6423 - 27	Dado blocc. leva
43	6428 - 23	Rondella elastica
44	7094 - 26	Leva com. valvola gas
45	6381 - 20	Bussola distanziale
46	7369 - 23	Rondella elastica
47	7272 - 26	Leva com. valvola gas (avviamento)
48	7082 - 39	Alberino com. valvola gas
49	7202 - 20	Bussola rit. valvola mandata
50	7636 - 42	Peso valvola mandata
51	6415 - 03	Valvola mandata
52	2140 - 30	Guarnizione tappo getto massimo
53	6368 - 34	Tappo getto massimo
54	7072 - 27	Dado alberino gas
55	7086 - 61	Molla rich. alberino com. gas
56	6428 - 23	Rondella elastica



Azienda della Dell'Orto S.p.A. • Via S. Rocco N. 5 • 20038 Seregno (Milano) • Telefono (0362) 224001  
 Filiale e Stazione di Servizio: Via Melchiorre Gioia N. 61 • 20124 Milano • Telefono (02) 683103

**DELORIO** CARBURATORI

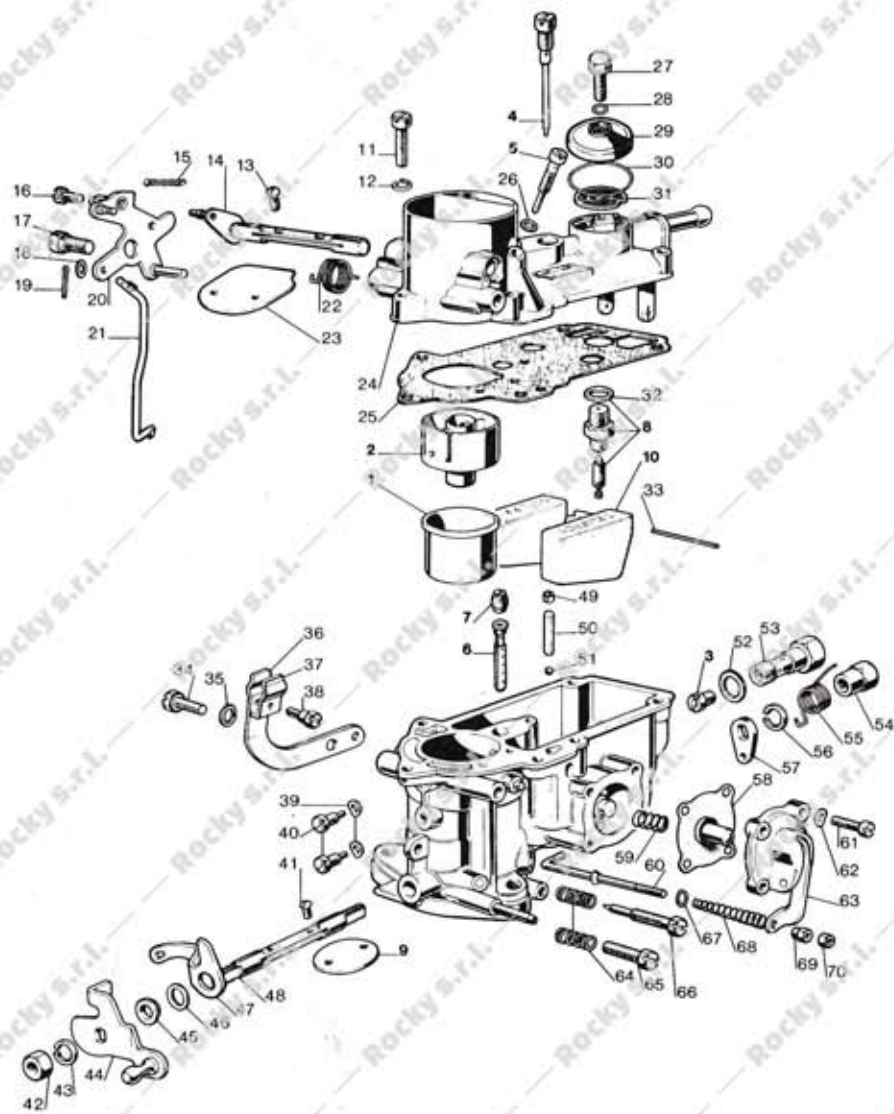


Fig.	Numero	Denominazione	Q.
57	7378 - 26	Leva tirante	1
58	7372 - 44	Membrana pompa	1
59	6391 - 61	Molla membrana pompa	1
60	6402 - 24	Tirante leva com. pompa	1
61	6429 - 36	Vite fiss. coperchio pompa	4
62	5011 - 23	Rondella elastica	4
63	7096 - 67	Coperchio pompa	1
64	4670 - 61	Molla viti reg. minimo	2
65	6435 - 36	Vite reg. valvola gas	1
66	6405 - 37	Vite reg. miscela minimo	1
67	8260 - 23	Rondella piani	1
68	6403 - 61	Molla rich. leva pompa	1
69	6782 - 27	Dado	1
70	6390 - 27	Dado	1