



CATALOGO CARBURATORI

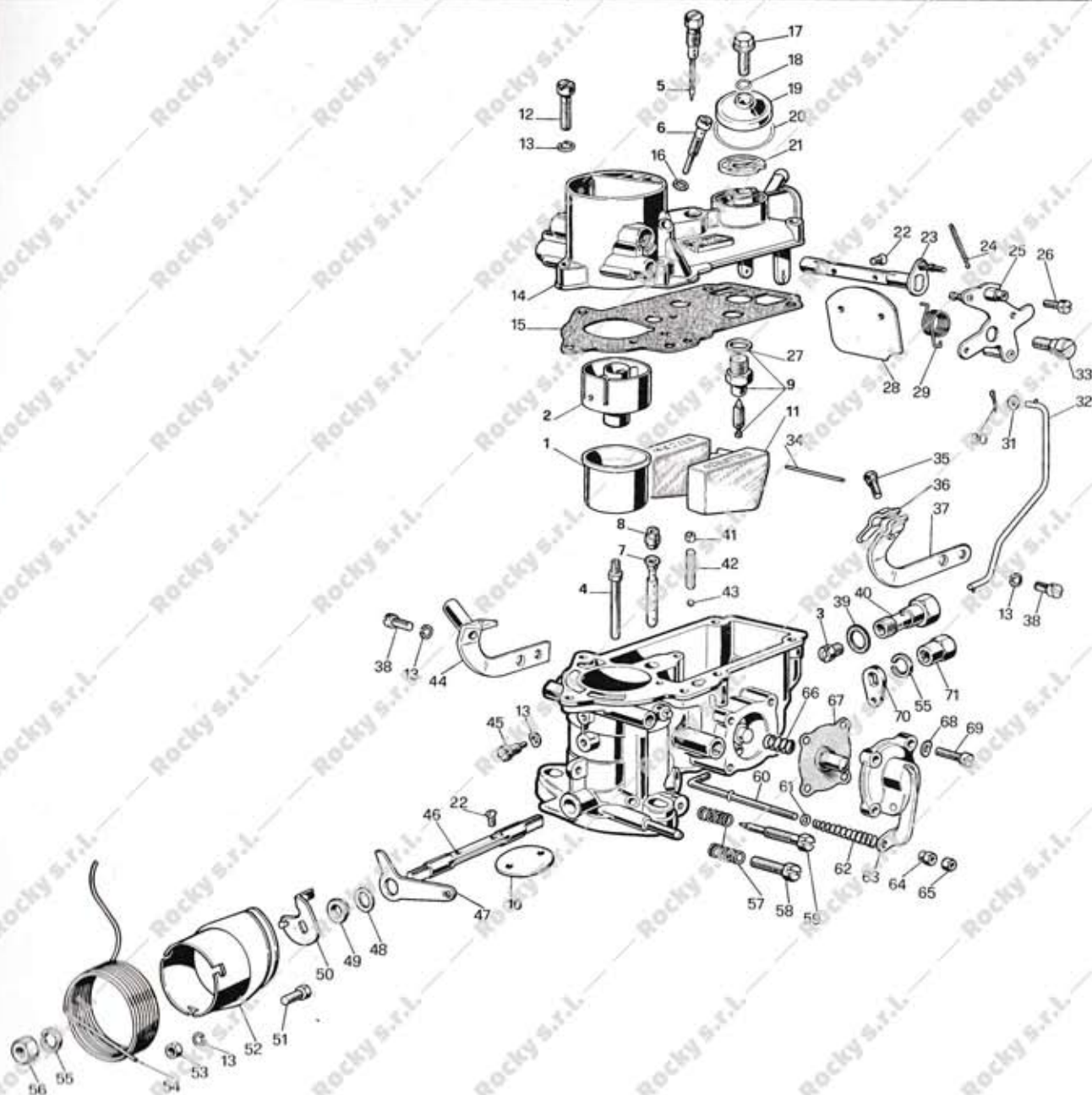
DELLO

AUTOVEICOLI

Tipo
FRD 34Numero
R. 5750Applicazione
PEUGEOT 404 (1600 cc.)

Fig.	Numero	Denominazione
PARTICOLARI CON TARATURA		
1	7128. 26.65	Diffusore
2	7099. 1.68	Centratore
3	6413.130.02	Getto massimo
4	7258. 80.02	Getto potenza
5	7262. 38.02	Getto minimo
6	7097. 50.02	Getto pompa
7	7069. 6.28	Emulsionatore
8	7154.160.01	Calibratore aria massimo * Calibratore aria minimo \varnothing 1,40
9	8811.170.33	Valvola a spillo
10	9301. 1.64	Valvola gas
11	6371. 1.80	Galleggiante gr. 7,5 Portata pompa (20 mandate) 9 cc. \pm 0,5

Fig.	Numero	Denominazione
PARTICOLARI SENZA TARATURA		
12	6430 - 36	Vite fiss. coperchio vaschetta
13	4957 - 23	Rondella elastica
14	10815 - 54	Coperchio vaschetta
15	7088 - 30	Guarnizione coperchio vaschetta
16	3385 - 30	Guarnizione getto pompa
17	7689 - 36	Vite fiss. coperchio filtro
18	7571 - 30	Guarnizione vite fiss. coperchio filtro
19	7690 - 83	Coperchio filtro
20	7734 - 30	Guarnizione coperchio filtro
21	4187 - 29	Filtro benzina
22	6416 - 36	Vite fiss. valvola
23	7093 - 39	Alberino com. valvola aria
24	6378 - 61	Molla
25	7095 - 26	Leva com. valvola aria
26	7081 - 36	Vite blocc. cavo starter
27	6425 - 30	Guarnizione valvola a spillo
28	7092 - 64	Valvola aria
29	6379 - 61	Molla rich. leva valvola aria
30	3793 - 21	Copiglia
31	3718 - 23	Rondella piana
32	7098 - 24	Tirante leva com. valvola gas
33	6407 - 22	Perno leva com. valvola aria
34	7089 - 22	Perno galleggiante
35	7071 - 36	Vite supporto guaina avviam.
36	7070 - 50	Morsetto guaina
37	7084 - 63	Supporto guaina avviamento
38	6431 - 36	Vite fiss. supporto
39	2140 - 30	Guarnizione tappo getto massimo
40	6368 - 34	Tappo getto massimo
41	7202 - 20	Bussola rit. valvola mandata
42	7636 - 42	Peso valvola mandata
43	6415 - 03	Valvola mandata
44	7386 - 63	Supporto aggancio molla rich. valv. gas
45	7085 - 36	Vite fiss. centratore - diffusore
46	7082 - 39	Alberino com. valvola gas
47	7066 - 25	Leva com. valvola gas (avviam.)
48	7369 - 23	Rondella elastica
49	6381 - 20	Bussola distanziale
50	7373 - 21	Arresto valvola gas
51	6776 - 36	Vite
52	10540 - 26	Leva com. valvola gas
53	2906 - 27	Dado
54	11028 - 61	Molla rich. leva com. valvola gas
55	6428 - 23	Rondella elastica
56	6423 - 27	Dado blocc. leva

**DELLO** CARBURATORI
 Azienda della Dell'Orto S.p.A. • Via S. Rocco N. 5 • 20038 Seregno (Milano) • Telefono (0362) 224007
 Filiale e Stazione di Servizio: Via Melchione Gioia N. 61 • 20124 Milano • Telefono (02) 660303

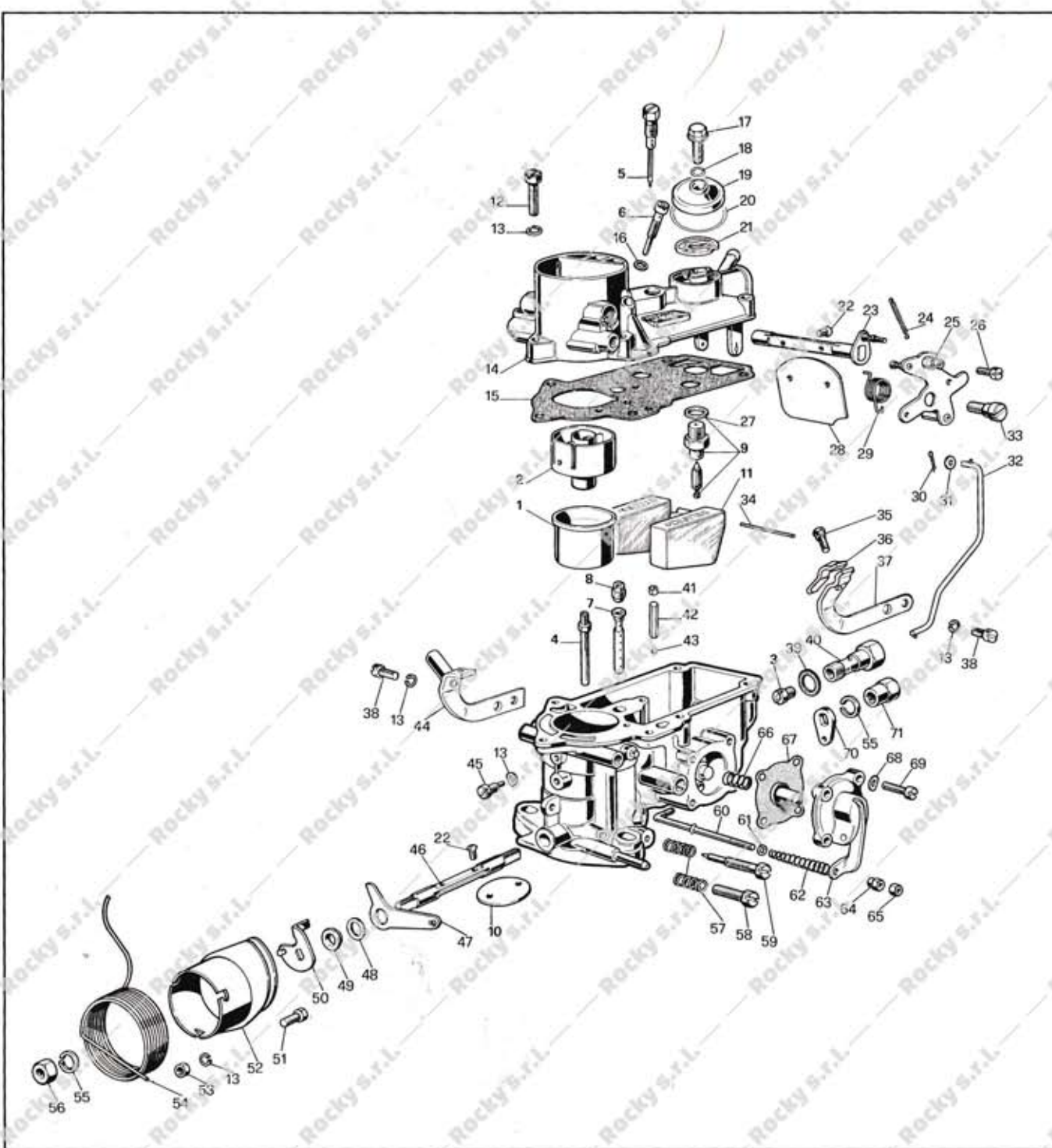


Fig.	Numero	Denominazione	Q.
57	4670 - 61	Molla vite reg. minimo	2
58	6435 - 36	Vite reg. valvola gas	1
59	6405 - 37	Vite reg. miscela minimo	1
60	6402 - 24	Tirante leva com. pompa	1
61	8260 - 23	Rondella	1
62	6403 - 61	Molla rich. leva pompa	1
63	7096 - 67	Coperchio pompa	1
64	6782 - 27	Dado	1
65	6390 - 27	Dado	1
66	6391 - 61	Molla membrana pompa	1
67	7372 - 44	Membrana pompa	1
68	5011 - 23	Rondella elastica	4
69	6429 - 36	Vite fiss. coperchio pompa	4
70	7378 - 26	Leva tirante	1
71	7072 - 27	Dado alberino gas	1