



Azienda della Dell'Orto S.p.A. • Via S. Rocco 11, 5 • 20038 Seregno (Milano) • Telefono (0362) 224001  
 Filiale e Stazione di Servizio: Via Melchiorre Gioia N. 61 • 20124 Milano • Telefono (02) 363103

**DELORIO** CARBURATORI

CATALOGO CARBURATORI  
**DELORIO**  
 AUTOVEICOLI

Tipo  
**FRG 28 A**

Numero  
 impianto  
**19.172**  
 (R. 5908)

Applicazione  
**RENAULT R4 GTL (1100 cc.)**

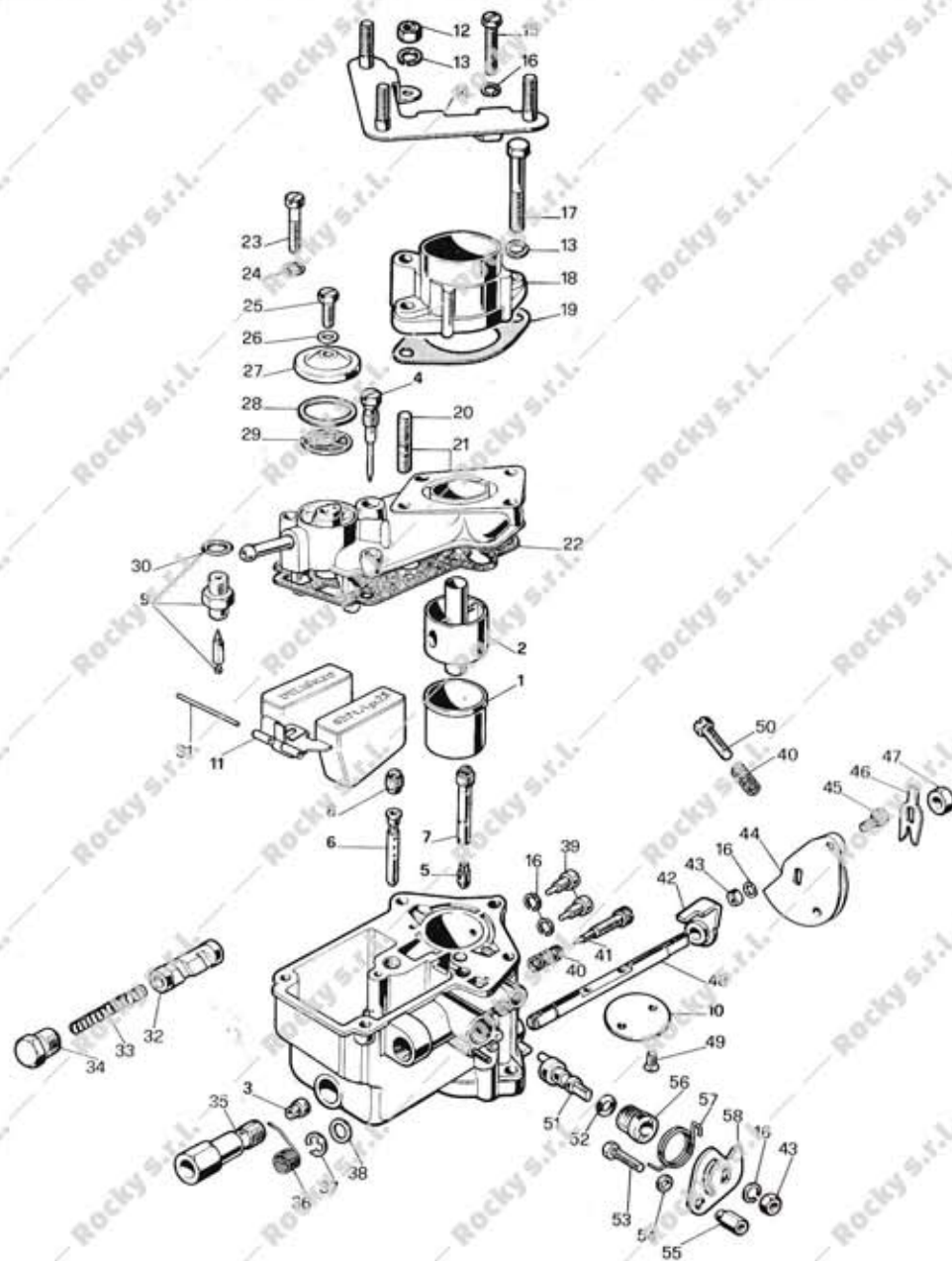


Fig.	Numero	Denominazione	C.
<b>PARTICOLARI CON TARATURA</b>			
1	9223. 18.65	Diffusore	1
2	7364. 1.68	Centratore	1
3	6413.102.02	Getto massimo	1
4	8881. 48.02	Getto minimo	1
5	4576. 90.02	Getto avviamento	1
6	7065. 2.28	Emulsionatore massimo	1
7	7743. 1.28	Emulsionatore avviamento	1
8	7154.210.01	Calibratore aria massimo * Calibratore aria minimo Ø 1.20	1
9	8811.150.33	Valvola a spillo	1
10	7260. 1.64	Valvola gas	1
11	6371. 2.30	Galleggiante Ø 7,5	1
<b>PARTICOLARI SENZA TARATURA</b>			
12	5433 - 27	Dado	1
13	1948 - 23	Rondella elastica	2
14	11355 - 63	Piastra fissaggio filtro	1
15	11382 - 36	Vite fiss. coperchio vaschetta	2
16	4957 - 23	Rondella elastica	6
17	7915 - 36	Vite fiss. raccordo	1
18	9378 - 62	Raccordo filtro	1
19	7907 - 30	Guarnizione raccordo	1
20	8270 - 36	Prigioniero	1
21	13352 - 54	Coperchio vaschetta	1
22	7732 - 30	Guarnizione coperchio vaschetta	1
23	6430 - 36	Vite fiss. coperchio vaschetta	4
24	4957 - 23	Rondella elastica	2
25	7689 - 36	Vite fiss. coperchio filtro	1
26	7571 - 30	Guarnizione vite fiss. coperchio filtro	1
27	7690 - 83	Coperchio filtro	1
28	7734 - 30	Guarnizione coperchio filtro	1
29	4187 - 29	Filtro benzina	1
30	6425 - 30	Guarnizione valvola a spillo	1
31	7089 - 22	Perno galleggiante	1
32	7894 - 64	Valvola avviamento	1
33	1409 - 61	Molla valvola avviamento	1
34	7357 - 34	Tappo sede valvola avviamento	1
35	7359 - 34	Tappo getto massimo	1
36	9106 - 61	Molla rich. alberino gas	1
37	7563 - 21	Anello rit. alberino gas	1
38	7694 - 23	Rondella distanziale	1
39	7085 - 36	Vite fiss. centratore - diffusore	2
40	4670 - 61	Molla viti reg. minimo	2
41	7360 - 37	Vite reg. miscela minimo	1
42	7917 - 21	Arresto valvola gas	1
43	2906 - 27	Dado	2
44	11356 - 26	Leva com. alberino gas	1
45	6775 - 36	Vite blocc. cavo gas	1
46	6381 - 23	Piastrina di fermo	1
47	6423 - 27	Dado blocc. leva gas	1
48	9107 - 39	Alberino com. valvola gas	1
49	6416 - 36	Vite fiss. valvola gas	2
50	6898 - 36	Vite reg. valvola gas	1
51	7892 - 39	Alberino com. valvola avviamento	1
52	7571 - 30	Guarnizione alberino avviamento	1
53	7062 - 36	Vite blocc. cavo avviamento	1
54	6550 - 23	Rondella piana	1
55	5432 - 27	Dado	1
56	7353 - 34	Tappo alberino avviamento	1
57	7398 - 61	Molla rich. leva avviamento	1

Fig.	Numero	Denominazione	Q
58	790 - 26	Leva con valvola avviamento	1

(Accessori 19 585)

1	9160 - 36	Vite	1
2	6781 - 23	Rondella piana	1
3	11348 - 63	Supporto	1
4	1940 - 23	Rondella elastica	1
5	4696 - 27	Dado	1
6	11357 - 58	Distanziale	1
7	11358 - 36	Prigioniero	2
8	7900 - 63	Supporto	1
9	6434 - 36	Vite supporto	1