



CATALOGO CARBURATORI

DELORIO

AUTOVEICOLI

Tipo

FRGA 28

Numero

Impianto
19.049
(R. 5903)

Applicazione

RENAULT 4 - 4L (3 marce)

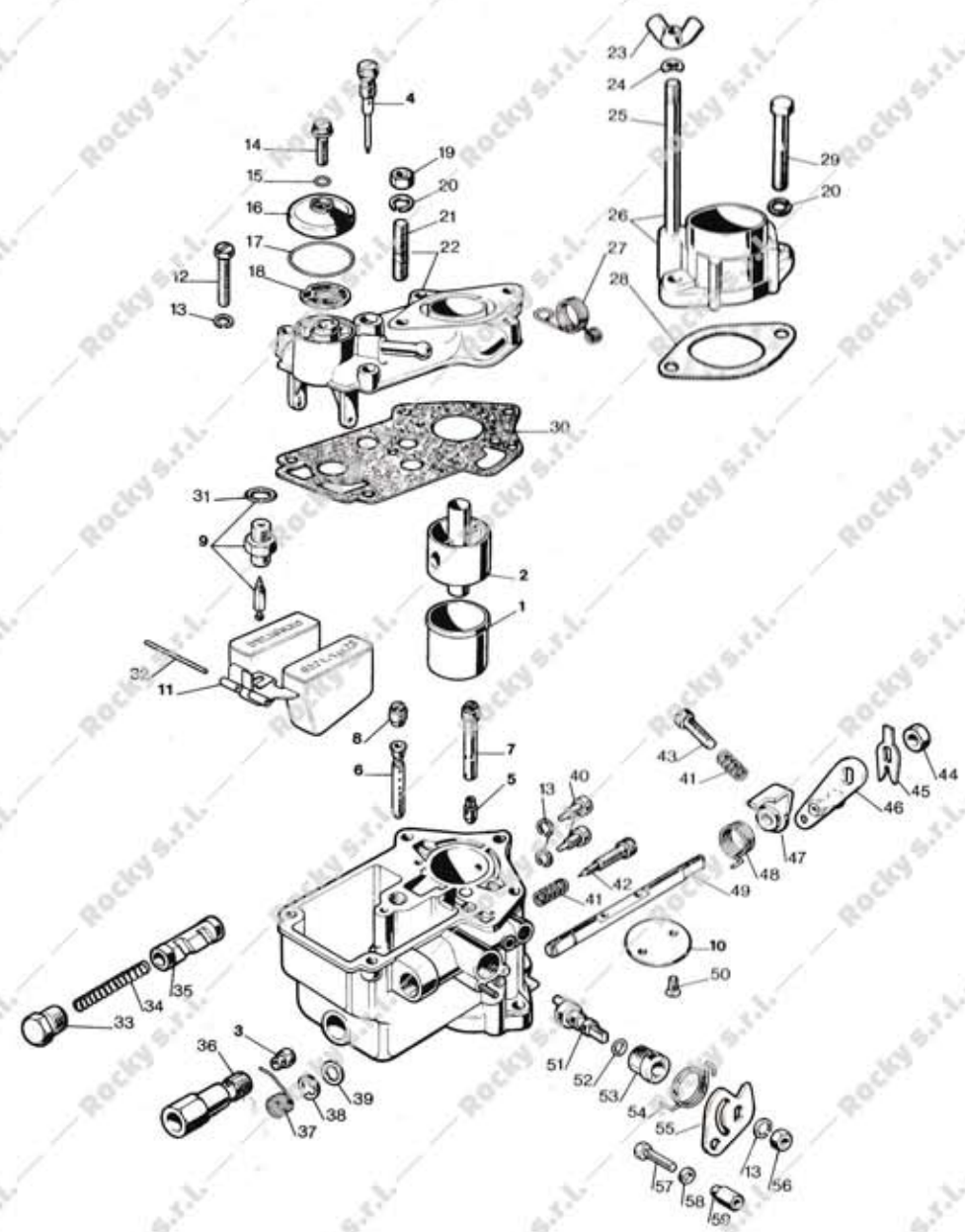
Fig. Numero Denominazione Q.

PARTICOLARI CON TARATURA

1	7365.	17.65	Diffusore	1
2	7364.	1.68	Centratore	1
3	6413.	92.02	Getto massimo	1
4	7262.	45.02	Getto minimo	1
5	4576.	90.02	Getto avviamento	1
6	7069.	2.28	Emulsionatore massimo	1
7	7733.	1.28	Emulsionatore avviamento	1
8	7154.	190.01	Calibratore aria massimo * Calibratore aria minimo x 1,20	1
9	8911.	150.33	Valvola a spillo	1
10	7260.	1.64	Valvola gas	1
11	6371.	1.80	Galleggiante gr. 7,5	1

PARTICOLARI SENZA TARATURA

12	6430	- 36	Vite fiss. coperchio vaschetta	4
13	4957	- 23	Rondella elastica	7
14	7699	- 36	Vite fiss. coperchio filtro	1
15	7571	- 30	Guarnizione vite fiss. coperchio	1
16	7690	- 83	Coperchio filtro	1
17	7734	- 30	Guarnizione coperchio filtro	1
18	4187	- 29	Filtro benzina	1
19	4698	- 27	Dado fiss. raccordo	1
20	1948	- 23	Rondella elastica	2
21	7151	- 36	Prigioniero fiss. raccordo	1
22	7903	- 54	Coperchio vaschetta	1
23	4207	- 27	Dado ad alette	1
24	4996	- 23	Rondella elastica	1
25	7904	- 36	Prigioniero fiss. filtro	1
26	7905	- 82	Raccordo filtro	1
27	6950	- 63	Supporto tubo benzina	1
28	7907	- 30	Guarnizione raccordo	1
29	7915	- 36	Vite fiss. raccordo	1
30	7732	- 30	Guarnizione coperchio vaschetta	1
31	6425	- 30	Guarnizione valvola a spillo	1
32	7089	- 22	Perno galleggiante	1
33	7357	- 34	Tappo valvola avviamento	1
34	1409	- 61	Molla valvola avviamento	1
35	7894	- 64	Valvola avviamento	1
36	7359	- 34	Tappo getto massimo	1
37	9108	- 61	Molla rich. alberino gas	1
38	7363	- 21	Anello rit. alberino gas	1
39	7694	- 23	Rondella distanziale	1
40	7085	- 36	Vite fiss. centratore-diffusore	2
41	4670	- 61	Molla viti reg. minimo	2
42	7360	- 37	Vite reg. miscela minimo	1
43	6898	- 36	Vite reg. valvola gas	1
44	6423	- 27	Dado blocc. leva gas	1
45	6561	- 23	Piastrina di fermo	1
46	7902	- 26	Leva com. alberino gas	1
47	7917	- 21	Arresto valvola gas	1
48	7362	- 61	Molla rich. alberino gas	1
49	9107	- 39	Alberino com. valvola gas	1
50	6416	- 36	Vite fiss. valvola gas	2
51	7892	- 39	Alberino com. valvola avviamento	1
52	7571	- 30	Guarnizione alberino avviamento	1
53	7353	- 34	Tappo alberino avviamento	1
54	7398	- 61	Molla rich. leva avviamento	1



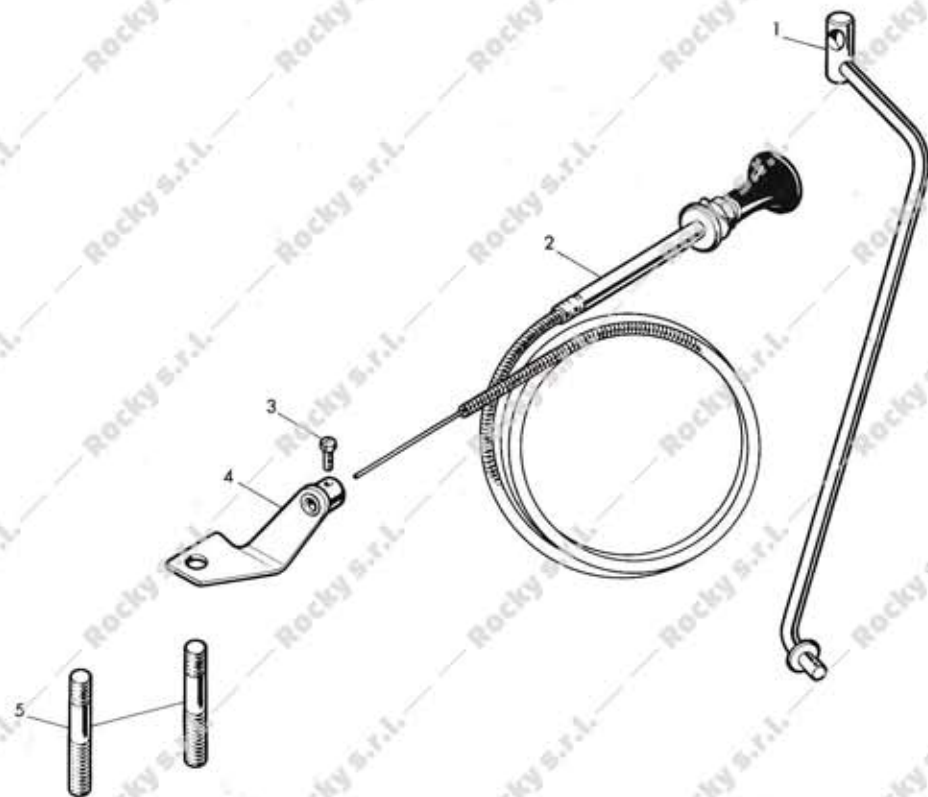
Azienda della Dell'Orto S.p.A. • Via S. Rocco N. 5 • 20038 Seregno (Milano) • Telefono (0362) 224001
 Filiale e Stazione di Servizio: Via Melchiorre Gioia N. 61 • 20124 Milano • Telefono (02) 683103

DELORIO CARBURATORI

Fig.	Numero	Denominazione	Q.
55	7901 - 26	Leva com. valvola avviamento	1
56	2906 - 27	Dado blocc. leva avviamento	1
57	7062 - 36	Vite blocc. cavo avviamento	1
58	6850 - 23	Rondella piana	1
59	6432 - 27	Dado	1

(Accessori 19.538)

1	7912 - 24	Tirante	1
2	7914 - 95	Cavo com. dispositivo avviamento	1
3	6434 - 36	Vite fiss. guaina	1
4	7900 - 63	Supporto com. dispositivo avviamento	1
5	7073 - 36	Frigioniero	2





CATALOGO CARBURATORI

DELL'ORTO

AUTOVEICOLI

Tipo

FRGA 28

Numero

Impianto
19.050
(R. 5904)

Applicazione

RENAULT 4 - 4L (4 marce)

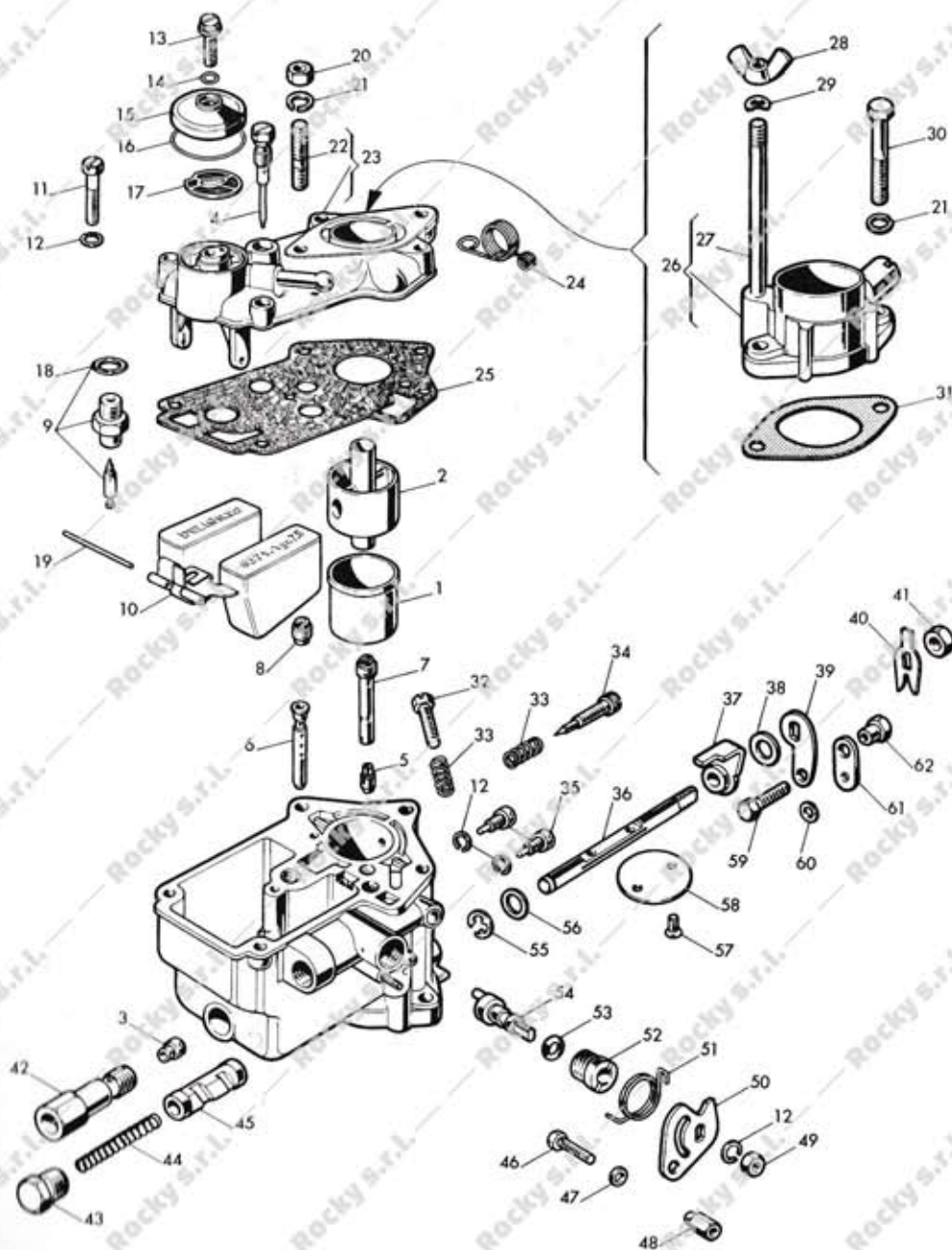


Fig.	Numero	Denominazione	Q.
PARTICOLARI CON TARATURA			
1	7365. 17.65	Diffusore	1
2	7364. 01.68	Centratore	1
3	6413. 92.02	Getto massimo	1
4	7262. 45.02	Getto minimo	1
5	4576. 90.02	Getto avviamento	1
6	7069. 02.28	Emulsionatore	1
7	7733. 01.28	Emulsionatore avviamento	1
8	7154. 190.01	Calibratore aria massimo	1
-	-	* Calibratore aria minimo ϕ 1,20	1
9	8811. 150.33	Valvola a spillo	1
10	6371. 01.80	Galleggiante gr. 7,5	1
PARTICOLARI SENZA TARATURA			
11	6430 - 36	Vite fiss. coperchio vaschetta	4
12	4957 - 23	Rondello elastica	6
13	7639 - 36	Vite fiss. coperchio filtro	1
14	7571 - 30	Guarnizione vite fiss. coperchio filtro	1
15	7690 - 83	Coperchio filtro	1
16	7734 - 30	Guarnizione coperchio filtro	1
17	4187 - 29	Filtro benzina	1
18	6425 - 30	Guarnizione valvola a spillo	1
19	7089 - 22	Perno galleggiante	1
20	4698 - 27	Dado fiss. raccordo	1
21	1948 - 23	Rondella elastica	2
22	7151 - 36	Prigioniero fiss. raccordo	1
23	7903 - 54	Coperchio vaschetta	1
24	6950 - 63	Supporto tubo benzina	1
25	7732 - 30	Guarnizione coperchio vaschetta	1
26	7962 - 92	Raccordo filtro	1
27	7904 - 36	Prigioniero fiss. filtro	1
28	4207 - 27	Dado ad alette	1
29	4996 - 23	Rondella elastica	1
30	7915 - 36	Vite fiss. raccordo	1
31	7907 - 30	Guarnizione raccordo	1
32	6898 - 36	Vite req. valvola gas	1
33	4670 - 61	Molla vite req. minimo e valvola gas	2
34	7360 - 37	Vite req. miscela minimo	1
35	7085 - 36	Vite fiss. centratore e diffusore	2
36	9107 - 39	Alberino com. valvola gas	1
37	7917 - 21	Arresto valvola gas	1
38	8036 - 23	Rondella piana	1
39	7963 - 26	Leva com. alberino gas	1
40	6581 - 23	Piastrina di fermo	1
41	6423 - 27	Dado blocc. leva gas	1
42	7359 - 34	Tappo getto massimo	1
43	7357 - 34	Tappo valvola avviamento	1
44	1409 - 61	Molla valvola avviamento	1
45	7894 - 64	Valvola avviamento	1
46	7052 - 36	Vite blocc. cavo starter	1
47	6850 - 23	Rondella piana	1
48	6432 - 27	Dado	1
49	2906 - 27	Dado blocc. leva avviamento	1
50	7901 - 26	Leva com. valvola avviamento	1
51	7398 - 61	Molla rich. leva avviamento	1
52	7353 - 34	Tappo alberino avviamento	1
53	7571 - 30	Guarnizione alberino avviamento	1
54	7892 - 39	Alberino com. valvola avviamento	1
55	7363 - 21	Anello alberino gas	1
56	7694 - 23	Rondella piana	1

DELL'ORTO CARBURATORI