



Azienda della Dell'Orto S.p.A. • Via S. Rocco N. 5 • 20038 Seregno (Milano) • Telefono (0362) 224001
 Filiale e Stazione di Servizio: Via Melchiorre Gioia N. 61 • 20124 Milano • Telefono (02) 683103

DELL'ORTO CARBURATORI

CATALOGO CARBURATORI DELL'ORTO AUTOVEICOLI	Tipo	Numero Impianto	Applicazione
	FZD 30.24	19011 - 19012 (R. 5520 R. 5532 •)	INNOCENTI MINI MINOR 850 AUSTIN MINI 850 MORRIS MINI MINOR 850

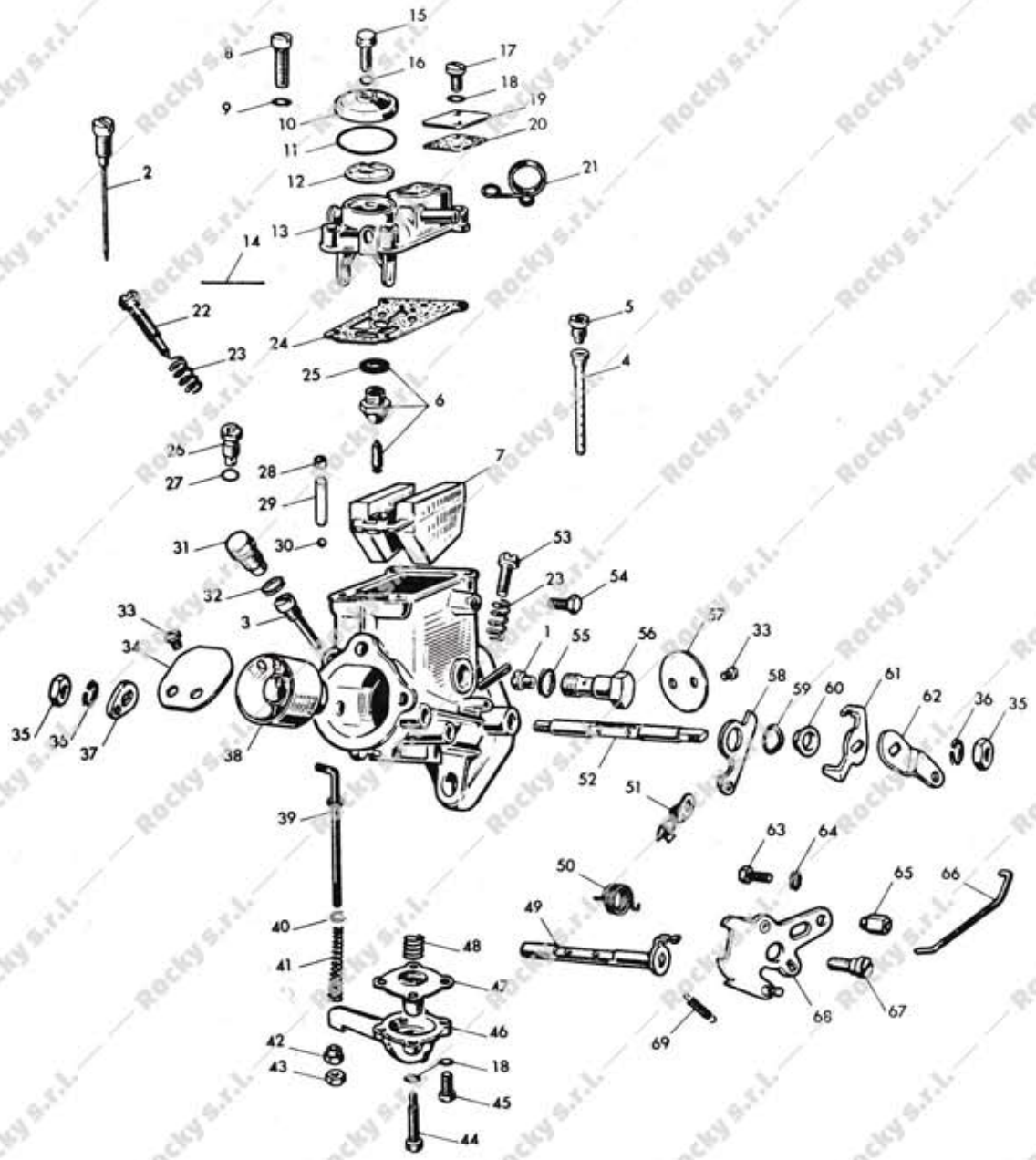


Fig.	Numero	Denominazione	Q.
PARTICOLARI CON TARATURA			
-	6413.105.02	* Diffusore ø 24	-
1	6413.118.02	Getto massimo	1
2	6411.38.02	Getto massimo (carb. 5532)	1
3	6396.45.02	Getto minimo	1
4	6747.01.28	Getto pompa	1
5	6746.150.01	Emulsionatore	1
-	8811.150.33	* Calibratore aria massimo	-
6	6371.01.80	Calibratore aria minimo ø 0,80	1
7	-	Valvola a spillo	1
-	-	Galleggiante gr. 7,5	1
-	-	Portata pompa (20 mandati) 8 cc.	-

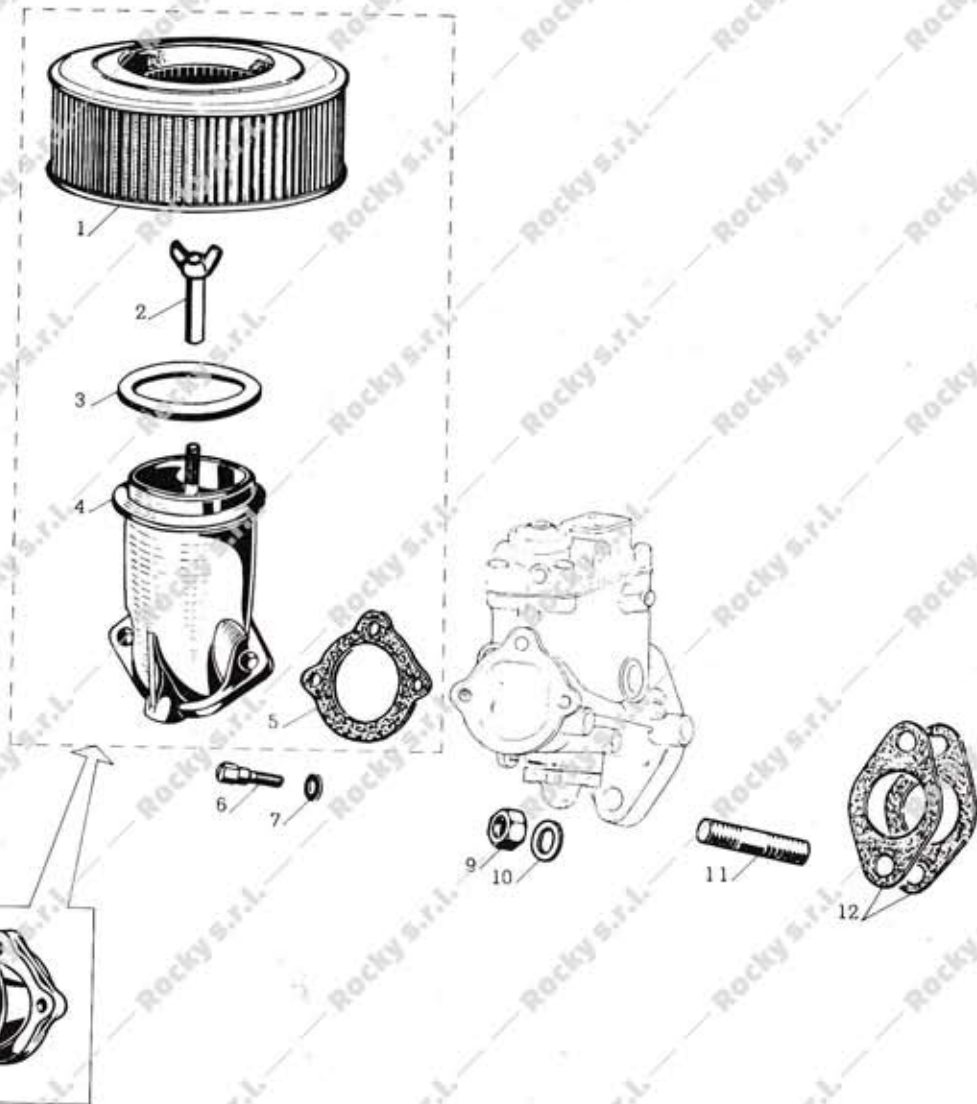
PARTICOLARI SENZA TARATURA			
8	6430 - 36	Vite fiss. coperchio vaschetta	4
9	4957 - 23	Rondella elastica	3
10	7690 - 83	Coperchio filtro	1
11	7734 - 30	Guarnizione coperchio filtro	1
12	4187 - 29	Filtro benzina	1
13	6911 - 54	Coperchio vaschetta	1
14	6748 - 22	Perno galleggiante	1
15	7689 - 36	Vite fiss. coperchio filtro	1
16	7571 - 30	Guarnizione vite fiss.coperchio filtro	1
17	6484 - 36	Vite fiss. coperchio pozzetto	2
18	5011 - 23	Rondella elastica	6
19	6603 - 83	Coperchio pozzetto	1
20	6604 - 30	Guarnizione coperchio pozzetto	1
21	6950 - 63	Supporto tubetto anticipo	1
22	6405 - 37	Vite reg. miscela minimo	1
23	4670 - 61	Molla vite reg. minimo	2
24	6751 - 30	Guarnizione coperchio vaschetta	1
25	5425 - 30	Guarnizione valvola a spillo	1
26	7542 - 33	Valvola aspirazione	1
27	7540 - 30	Guarnizione valvola aspirazione	1
28	7202 - 20	Bussola rit. valvola mandata	1
29	7636 - 42	Peso valvola mandata	1
30	6415 - 03	Valvola mandata	1
31	6394 - 24	Tappo getto pompa	1
32	6426 - 30	Guarnizione tappo getto pompa	1
33	6416 - 36	Vite fiss. valvola	4
34	6377 - 64	Valvola aria	1
35	5423 - 27	Dado blocc. leva	2
36	6428 - 23	Rondella elastica	2
37	6401 - 26	Leva tirante	1
38	6641 - 68	Centratore	1
39	6402 - 24	Tirante leva com. pompa	1
40	8260 - 23	Rondella	1
41	6403 - 61	Molla rich. leva pompa	1
42	6782 - 27	Dado	1
43	6390 - 27	Dado	1
44	6433 - 36	Vite fiss. coperchio pompa	1
45	5429 - 36	Vite fiss. coperchio pompa	3
46	6754 - 67	Coperchio pompa	1
47	6753 - 44	Membrana pompa	1
48	6391 - 61	Molla membrana pompa	1
49	6412 - 39	Alberino com. valvola aria	1
50	6379 - 61	Molla rich. leva valvola aria	1
51	6409 - 21	Fermaglio tirante	1
52	6384 - 39	Alberino com. valvola gas	1
53	6435 - 36	Vite reg. valvola gas	1
54	6434 - 36	Vite fiss. cavo	1
55	2140 - 30	Guarnizione tappo getto massimo	1
56	6368 - 34	Tappo getto massimo	1
57	6385.1.64	Valvola gas	1
58	6382 - 26	Leva com. valvola gas (avviamento)	1
59	7369 - 23	Rondella	1
60	6381 - 20	Bussola distanziale	1
61	6582 - 21	Arresto valvola gas	1
62	6958 - 26	Leva com. gas	1
63	7062 - 36	Vite blocc. cavo	1
64	6550 - 23	Rondella piana	1
65	5432 - 27	Dado	1

(Accessori 19.513 • - 19.516)

66
67
68
69

6397 - 24
6407 - 22
6374 - 26
6378 - 61

Tirante leva com. valvola gas (avviam.)
Perno leva avviamento
Leva com. valvola aria
Molla



1
2
3
4
5
6
7
8
9
10
11
12

7109 - 86
7111 - 27
6759 - 30
7108 - 82
6445 - 30
1111 - 36
4996 - 23
6895 - 55
6970 - 27
6971 - 23
6961 - 36
6628 - 30

Elemento filtrante
Dado ad alette
Guarnizione
Raccordo filtro
Guarnizione raccordo
Vite fiss. raccordo
Rondella elastica
Cornetto presa aria (per 19513)
Dado fiss. carburatore
Rondella piana
Prigioniero
Guarnizione carburatore



1.27.1.246